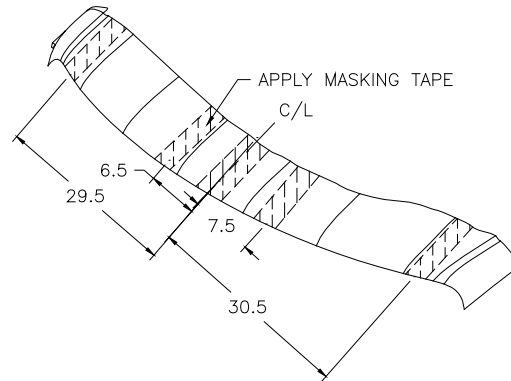


SUN VISOR Peterbilt 567

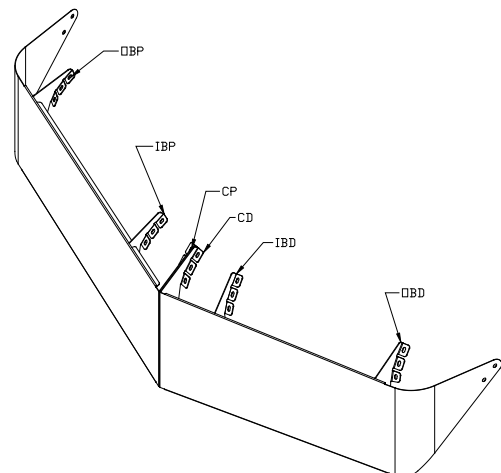
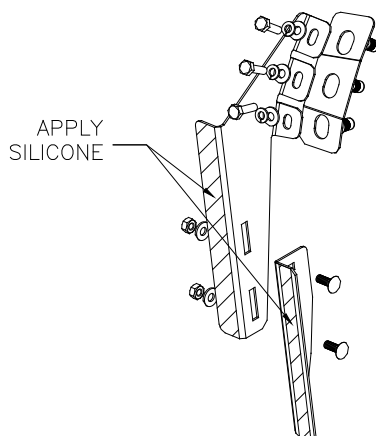
INSTALLATION INSTRUCTIONS:

READ ALL INSTRUCTIONS BEFORE PROCEEDING

1. Remove and unplug the center light from the roof of the truck and set aside.
2. To protect the paint, apply masking tape to a 3" wide section of the roof down the centerline from the window trim to the center light. (see diagram below)
3. Apply masking tape to a 3" wide section of the roof 6.5" and one 29.5" to the passenger side from the centerline and 7.5" and 30.5" to the driver's side from the centerline. Apply a section of tape above the door where the visor will be bolted to the side of the roof.



4. Assemble the visor.
 - a. Remove plastic from the top and bottom hemmed-over edges and center bends. The only remaining plastic should be on the visor faces.
 - b. Loosely attach brackets to the slide-lock brackets using the supplied 1/4-20 carriage bolts, washers and locknuts (see bracket pic below)
 - c. Apply a generous amount of silicone to the face of the bracket assemblies and slide into the notches of the visor halves (see below). Spread brackets out as far as they will go and tighten. Clean up any remaining silicone.
 - d. Sandwich the visor halves between the center brackets and assemble using the supplied 1/4-20 x 3/4" hex bolts, washers and locknuts.

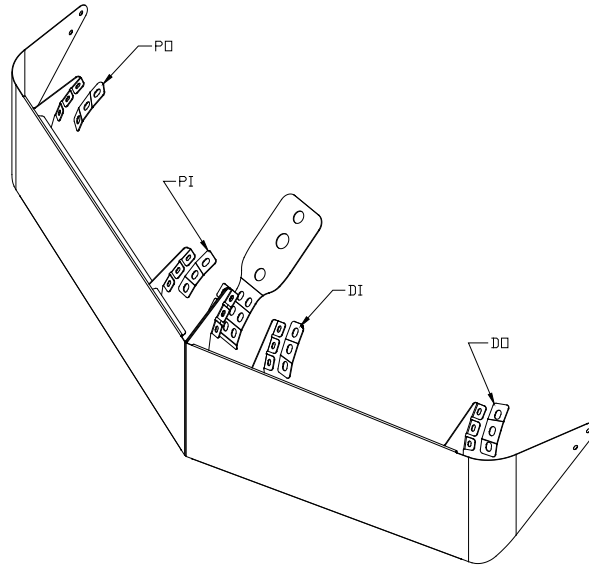


5. Cutout the drill template that is provided.
6. Lay the drill template on top of the roof, lining it up to the edge of the windshield trim and the centerline to the center of the center light. Place the center base plate overtop the drill template and align the holes to the light mounting holes.
7. Using a pen, mark the hole centers to the taped off sections and set the template and bracket aside.
8. Set the visor assembly on the truck to verify all marked locations correspond to the visor bracket holes.
9. Drill a pilot hole using a 1/8" drill bit. Drill out each location using a 25/64" drill bit. In some locations the inner structure is not deep enough for a nutsert to be inserted into the hole and must be drilled through as well.
10. Remove tape from around the drilled holes and install the 1/4-20 nutserts in all holes using an insert gun or the tool provided.
11. Lay the assembled visor on the roof and loosely bolt down with 1 bolt in each of the 4 center brackets.
12. Measure the windshield to the outer end of the bottom hem on both sides and from the seam of the a-pillar to the edge of the hem on both sides to make sure the visor is sitting properly (measures the same on both sides) and tighten the hardware. (see photos)



13. Using a pen, mark the hole centers of the outside bracket holes on the taped section and the two end holes of the visor halves to the section above the door.
14. Remove the visor and drill out each bracket hole location using a 1/8" bit, then a 25/64" drill bit. The end holes need to be drilled 3/4" away from the lower edge of the door cutout with a 3/8" drill bit. Any higher and it will be extremely difficult to install the hardware.
15. Remove all the tape applied to the roof.
16. Lay the base brackets down on the roof. The nutsert heads should sit inside the slots.

17. Apply a generous amount of silicone between the center bracket holes and the light mounting holes and grommet. Apply a single bead of silicone around all 3 holes on the bracket. Re-install the center light, making sure the center bracket is straight and aligned to all the nutserts.



18. Apply a generous amount of silicone into all the nutsert holes and install the visor using the supplied 1/4-20 x 1" long bolts, lockwashers and washers. The use of Loctite is recommended, but not supplied. Re-take the measurements from step 11 before tightening any bolts.

Do not over tighten hardware, as it may cause the nutserts to spin (max 96 in-lb)

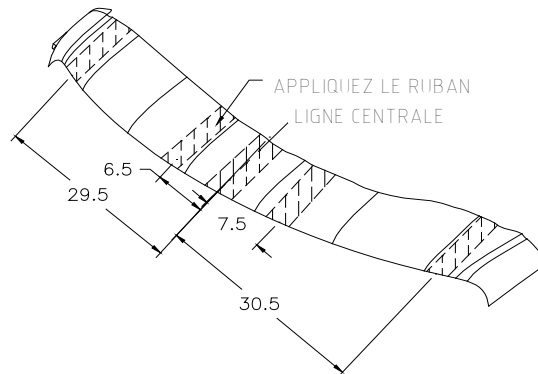
19. Pull the door seal down from above the door. Place a standard 1/4-20 nut in an open-end wrench and hold inside the door seal groove adjacent to the drilled hole and attach the visor ends using the supplied 1/4-20x3/4" hex bolt, lockwasher and flatwasher. Re-install door seal.
20. Peel plastic from visor and clean with glass cleaner, if necessary.

PARE-SOLEIL Peterbilt 567

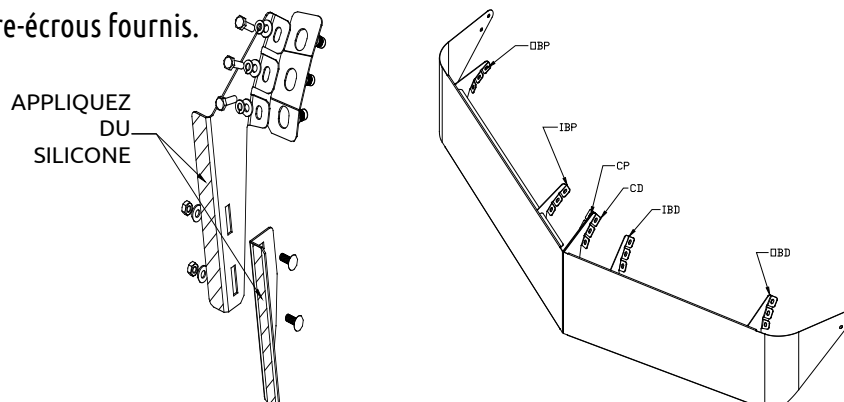
INSTRUCTIONS D'INSTALLATION:

LIRE TOUTES LES INSTRUCTIONS AVANT DE COMMENCER

1. Retirez et débranchez la lumière du centre du toit du camion et placez-la de côté.
2. Pour protéger la peinture, appliquez un ruban adhésif de 3" sur la ligne centrale du toit, depuis la moulure de la fenêtre jusqu'à la lumière centrale. (voir le schéma ci-dessous)
3. Appliquez du ruban adhésif sur une section de 3" de largeur sur le toit, à 6,5" et à 29,5" de la ligne centrale du côté passager et à 7,5" et 30,5" de la ligne centrale du côté conducteur. Appliquez une section de ruban adhésif au-dessus des portes là où le pare-soleil sera boulonné sur le côté du toit.



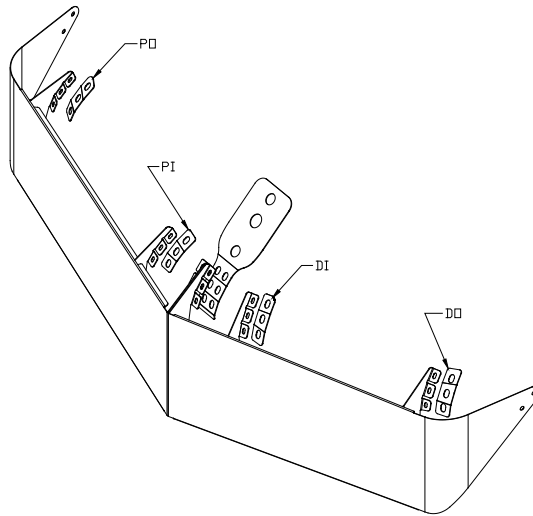
4. Assemblez le pare-soleil.
 - a. Retirez la pellicule plastique des bordures recourbées en haut et en bas, ainsi que sur la courbe du centre. La seule pellicule restante devrait être celle de la surface plane du pare-soleil.
 - b. Fixez sans serrer les supports aux supports coulissants blocables avec les boulons de carrosserie 1/4-20 fournis, les rondelles et les contre-écrous (voir l'image de support ci-dessous)
 - c. Appliquez une quantité généreuse de silicone sur la surface des assemblages de support et glissez-les dans les encoches des moitiés de pare-soleil (voir ci-dessous). Allongez les supports aussi loin que possible et serrez. Nettoyez le surplus de silicone.
 - d. Coincez les moitiés de pare-soleil entre les supports centraux et assemblez avec les boulons hexagonaux 1/4-20 x 3/4" , les rondelles et les contre-écrous fournis.



5. Découpez le gabarit de perçage inclus.
6. Placez le gabarit de perçage sur le dessus du toit, en l'alignant avec le bord de la moulure du pare-brise et la ligne centrale au centre de la lumière du centre. Placez la plaque de base centrale sur le gabarit de perçage et alignez les trous aux trous d'installation de lumières.
7. À l'aide d'un stylo, marquez les centres de trou sur les sections de ruban adhésif, et placez le gabarit et le support de côté.
8. Percez un trou pilote avec une mèche de 1/8". Percez ensuite chaque emplacement avec une mèche de 25/64". À certains endroits, la structure interne n'est pas assez profonde pour insérer un insert "nutsert" dans le trou, et ces emplacements doivent être percés quand même.
9. Retirez le ruban adhésif autour des trous percés et posez des inserts ¼-20 dans tous les trous à l'aide d'un pistolet à insert ou de l'outil fourni.
10. Déposez le pare-soleil assemble sur le toit et fixez-le sans serrer avec un boulon à chacun des 4 supports centraux.
11. Mesurez du pare-brise à l'extrémité extérieur du bord inférieur de chaque côté et du joint de montant "A" à la bordure de chaque côté pour vous assurer que le pare-soleil est à la bonne place (prenez les mêmes mesures des deux côtés) et serrez la quincaillerie. (voir les photos)



12. À l'aide d'un stylo, marquez le centre des trous des supports extérieurs et les deux trous d'extrémité des moitiés du pare-soleil sur la section au-dessus de la porte.
13. Retirez le pare-soleil et percez les emplacements de trous de support avec une mèche de 1/8", puis de 25/64". Les trous d'extrémité doivent être percés à ¾" de la découpe de bordure de la porte avec une mèche de 3/8". Si vous percez plus haut, il sera difficile d'installer la quincaillerie.
14. Retirez tout le ruban adhésif appliqué sur le toit.
15. Placez les supports de base sur le toit. La tête des inserts nutsert devrait reposer dans les fentes.
16. Appliquez une quantité généreuse de silicone entre les trous de support central et les trous d'installation de lumière et œillets. Appliquez une ligne de silicone autour des 3 trous sur le support. Réinstallez la lumière du centre, en vous assurant que le support central est droit et aligné avec tous les inserts nutsert.



17. Appliquez une quantité généreuse de silicone dans tous les trous d'inserts et installez le pare-soleil avec les boulons longs de 1/4-20 x 1", les rondelles freinées et les rondelles plates. L'utilisation de Loctite est recommandée, mais il n'est pas fourni. Reprenez les mesures de l'étape 11 avant de serrer les boulons.

Ne pas trop serrer la quincaillerie, pour éviter le relâchement des inserts nutsert (max 96 po-lb)

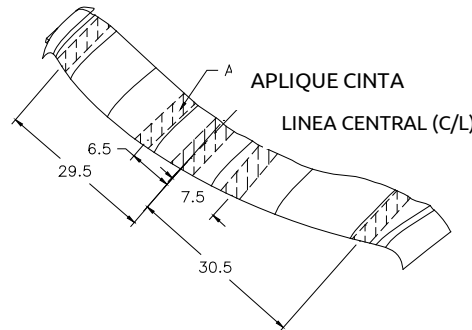
18. Tirez le joint de porte vers le bas au-dessus de la porte. Placez un écrou standard 1/4-20 dans une clé ouverte et maintenez-le à l'intérieur de la fente de joint de porte, puis fixez l'extrémité du pare-soleil avec les boulons hexagonaux 1/4-20x3/4", les rondelles freinées et les rondelles plates fournis. Réinstallez le joint de porte.
19. Retirez la pellicule plastique du pare-soleil et nettoyez avec un nettoyant à vitre, si nécessaire.

VISERA PARASOL Peterbilt 567

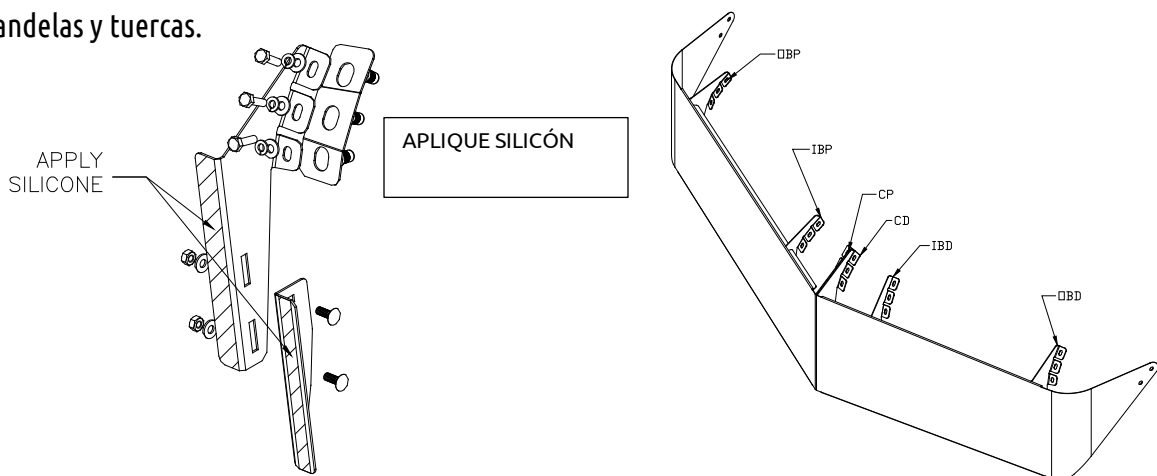
INSTRUCCIONES DE INSTALACIÓN:

LEA TODAS LAS INSTRUCCIONES ANTES DE PROCEDER

1. Quite y desenchufe la luz central del techo del camión y guárdela por el momento.
2. Para proteger la pintura, aplique cinta adhesiva a una sección de 3" de ancho del techo en la línea media desde la moldura de la ventana a la luz central. (ver diagrama abajo)
3. Aplique cinta adhesiva a una sección de 3" de ancho a 6.5" y una a 29.5" del lado del pasajero de la línea media y a 7.5" y 30.5" del lado del piloto desde la línea media. Aplique una sección de cinta adhesiva arriba de la puerta donde se atornillará la visera al exterior del techo.



4. Ensamble la visera.
 - a. Quite el plástico de los dobladillos de los extremos superior e inferior y dobleces centrales. Solo dejar el plástico en la cara de la visera.
 - b. De forma floja, coloque los soportes a los soportes deslizante-bloqueantes usando los tornillos de carrocería 1/4-20 provistos, arandelas y tuercas de bloqueo (mire foto de soporte abajo).
 - c. Aplique una generosa cantidad de silicón a la cara de los ensambles de soporte y deslice entre las ranuras de las mitades de visera (ver abajo). Separe los soportes hasta donde se pueda y apriete. Limpie cualquier sobrante de silicón.
 - d. Prese las mitades de visera entre los soportes centrales y ensamble usando los tornillos hexagonales provistos 1/4-20 x 3/4", arandelas y tuercas.

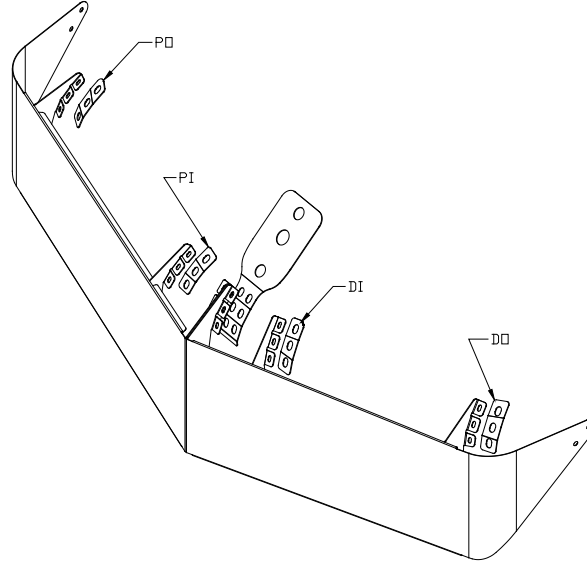


5. Corte la plantilla de perforado que se provee.
6. Ponga la plantilla de perforado sobre el techo, alineándola con los bordes de la moldura del parabrisas y la línea media al centro de la luz central. Coloque la placa base central sobre la plantilla de perforado y alinee los agujeros con los agujeros de montaje de la luz.
7. Usando un marcador, marque el centro de los agujeros en las secciones con cinta adhesiva y ponga la plantilla y soportes por un lado.
8. Coloque el ensamble de visera en el camión para verificar que todas las localizaciones marcadas corresponden a los agujeros del soporte de la visera.
9. Perfore un agujero piloto con una broca de 1/8". Perfore cada localización usando una broca 25/64". En algunas localizaciones la estructura central no es tan profunda para insertar un Nutsert en el agujero y deberá ser perforado a través también.
10. Quite la cinta adhesiva alrededor de los agujeros perforados e instale los Nutserts de 1/4.-20 en todos los agujeros usando una pistola de insertos o la herramienta provista.
11. Coloque la visera ensamblada en el techo de forma floja atornille con 1 tornillo en cada uno de los 4 soportes centrales.
12. Mida el parabrisas al extremo externo del dobladillo inferior en ambos lados y de la costura del Pilar-A al extremo del dobladillo en ambos lados para asegurarse que la visera se sienta apropiadamente (debe medir lo mismo en ambos lados) y apriete los accesorios. (ver fotos)



13. Usando un marcador, marque los centros de los agujeros de los agujeros de soportes exteriores en la sección con cinta adhesiva y los dos agujeros finales en las mitades de visera a la sección sobre la puerta.
14. Quite la visera y perfore en cada localización de agujero de soporte usando una broca de 1/8", y luego con una broca de 25/64". Los agujeros de los extremos necesitarán ser perforados 3/4" más allá del extremo inferior del corte de la puerta con una broca de 3/8". Si es más arriba será extremadamente difícil de instalar los accesorios.
15. Quite toda la cinta adhesiva aplicada al techo.
16. Coloque las bases de los soportes sobre el techo. Los Nutserts deben sentarse adentro de las ranuras.

17. Aplique una generosa cantidad de silicón entre los agujeros del soporte central y los agujeros de montaje de la luz y ponga ojales. Aplique una poco de silicón alrededor de los 3 agujeros en el soporte. Re-instale la luz central, asegurándose que el soporte central está recto y alineado a todos los Nutserts.



18. Aplique una cantidad generosa de silicón en todos los agujeros de Nutsert e instale la visera usando los tornillos largos provistos de 1/4-20 x 1", arandelas y tuercas. El uso de Loctite se recomienda, pero no se provee. Tome nuevamente las medidas del paso 11 antes de apretar completamente los tornillos.

No sobre apriete los accesorios, ya que puede causar que los Nutserts se soben (máximo 96 in-lb)

19. Jale el sello de la puerta hacia abajo de la parte superior de la puerta. Coloque una tuerca 1/4-20 en una llave abierta y coloque adentro de la ranura para el sello de la puerta adjunto al agujero perforado y coloque el extremo de la visera usando el tornillo hexagonal provisto 1/4-20x3/4", arandela plana y tuerca de bloqueo. Re-instale el sello de la puerta.
20. Quite el plástico de la visera y limpie con limpiador de vidrio si es necesario.