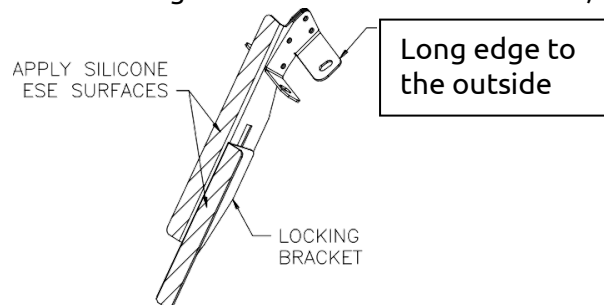


## SUN VISOR Next Gen Platform Peterbilt & Kenworth Models w/ OEM Visor

### INSTALLATION INSTRUCTIONS:

1. Remove the factory sunvisor.
2. Remove the front two nuts from the brackets installed on the roof. The outside brackets will not be used in this installation and can be removed or left alone. They will not be visible after installation.
3. Install the mounting brackets to the roof, picking up off the existing studs and using the supplied 1/4-20 x 1" hex head bolts, washers and locknuts.
4. Attach the locking brackets to the outside brackets using the supplied 1/4-20 x 3/4" carriage bolts, washers and locknuts. Do not tighten. Only tighten one of the bolts temporarily enough to keep the assembly from moving. The brackets need to be pushed together to make them as short as possible, to allow for visor installation.
5. Peel and remove the plastic from the hemmed over edges and the center bend on the sunvisor halves.
6. Apply a 3" wide section of masking tape above the door on each side, to prevent the sunvisor from scratching the roof, during test-fit.
7. Place the sunvisor halves on the outside brackets and slide into the notches of the visor. The center bends will fit in between the center bracket halves. Place two of the supplied 1/4-20 x 3/4" hex bolts through the center bracket holes to align the visor.
8. Using a pen, mark the outside sunvisor mounting holes onto the taped off section of roof.
9. Remove the visor halves and set aside.
10. The mounting holes need to be drilled at a maximum of 3/4" away from the edge of the roof, or installation will be extremely difficult. Drill the marked out locations using a 1/8" drill bit, then a 3/8" bit.
11. Apply a generous amount of silicone to the mounting surface of the outside brackets, as shown in the picture.



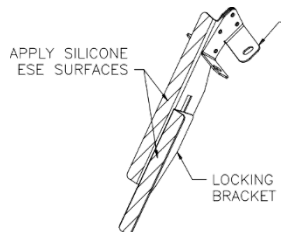
12. Re-install the sunvisor halves by hooking the outside bracket on the sunvisor notches, then fit between the center bracket halves. Extend the locking bracket into the lower notch and tighten the carriage bolts. Install the 1/4-20 x 3/4" hex bolts, washers and locknuts through the center bracket and sunvisor halves.
13. Pull the door seal down from above the door. Place a standard 1/4-20 nut in an open-end wrench and hold inside the door seal groove adjacent to the drilled hole and attach the visor ends using the supplied 1/4-20 x 3/4" hex bolt, lockwasher and flatwasher. Re-install the door seal.
14. Peel the plastic from the visor and clean with glass cleaner, if necessary.

## PARE-SOLEIL

### Nouvelle Génération de Plateforme pour Peterbilt et Kenworth avec Pare-Soleil OEM

#### INSTRUCTIONS D'INSTALLATION:

1. Retirez le pare-soleil d'usine.
2. Retirez les deux écrous avant des supports installés sur le toit. Les supports extérieurs ne seront pas réutilisés pour cette installation et peuvent être enlevés ou laissés sur place. Ils ne seront pas visibles après l'installation.
3. Installez les supports de fixation sur le toit, en partant des goujons actuels et en utilisant les boulons hex 1/4-20 x 1", rondelles et contre-écrous fournis.
4. Fixez les supports blocables aux supports extérieurs à l'aide des boulons à carrosserie 1/4-20 x 3/4", rondelles et contre-écrous. Ne pas serrer pour l'instant. Serrez uniquement un des boulons temporairement suffisamment pour empêcher l'assemblage de bouger. Les supports doivent être poussés ensemble pour les rendre le plus court possible, pour permettre l'installation du pare-soleil.
5. Décollez et retirez la pellicule plastique des bords et du coude central des moitiés de pare-soleil.
6. Appliquez une section de 3" de ruban à masquer au-dessus de la porte de chaque côté, pour empêcher le pare-soleil d'érafler le toit durant l'ajustement.
7. Placez les moitiés de pare-soleil sur les supports extérieurs et glissez les supports dans les encoches du pare-soleil. Le coude central s'ajustera entre les moitiés du support central. Insérez deux boulons hex 1/4-20 x 3/4" fournis à travers les trous du support central pour aligner le pare-soleil.
8. Avec un stylo, marquez les trous de fixation extérieurs du pare-soleil sur la section du toit recouverte du ruban à masquer.
9. Retirez les moitiés de pare-soleil et placez-les de côté.
10. Les trous de fixation doivent être percés à un maximum de 3/4" de la bordure du toit, ou l'installation pourrait être extrêmement difficile. Percez les trous marqués d'abord avec une mèche de 1/8", puis une mèche de 3/8".
11. Appliquez une quantité généreuse de silicone sur les surfaces d'installation des supports extérieurs, tel qu'indiqué sur l'image.

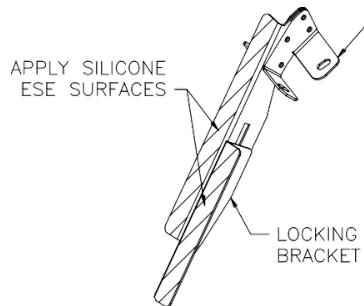


12. Réinstallez les moitiés de pare-soleil en fixant les supports extérieurs dans les encoches du pare-soleil, puis en ajustant le pare-soleil dans les moitiés de support central. Allongez les supports blocables dans l'encoche inférieure et serrez les boulons à carrosserie. Insérez les boulons hex 1/4-20 x 3/4", les rondelles et contre-écrous à travers le support central et les moitiés de pare-soleil.
13. Retirez le joint de porte au-dessus de la porte. Placez un écrou standard de 1/4-20 avec une clé ouverte dans la rainure du joint de porte adjacente au trou percé et fixez les extrémités du pare-soleil avec les boulons hex 1/4-20 x 3/4", rondelles freinées et rondelles plates fournis. Réinstallez le joint de porte.
14. Retirez la pellicule plastique du pare-soleil et nettoyez avec un nettoyant à vitre, si nécessaire.

## VISERA Peterbilt/Kenworth Next Gen con Visera de Fábrica

### INSTRUCCIONES DE INSTALACIÓN:

1. Quite la visera de fábrica.
2. Quite los dos tornillos frontales de los soportes instalados en el techo. Los soportes externos no se usarán en esta instalación y pueden retirarse. No serán visibles después de la instalación.
3. Instale los soportes de montaje al techo, usando los tornillos existentes y usando los tornillos hexagonales provistos  $\frac{1}{4}$ -20 x 1", arandelas y tuercas.
4. Coloque los soportes bloqueadores a los soportes exteriores usando los tornillos provistos de  $\frac{1}{4}$ -20 x  $\frac{3}{4}$ ", arandelas y tuercas. No apriete. Solo apriete un tornillo temporalmente para que el ensamble no se mueva. Los soportes deben empujarse para hacerlos lo más pequeños posible, para permitir la instalación de la visera.
5. Quite el plástico del dobladillo sobre los bordes y la curvatura central en las mitades de visera.
6. Aplique una sección de 3" de ancho de cinta adhesiva sobre la puerta en cada lado, para prevenir que la visera raye el techo durante las pruebas de colocación.
7. Coloque las mitades de visera en los soportes exteriores y deslice hacia las muescas de la visera. Las curvas centrales caben en las mitades del soporte central. Ponga dos tornillos hexagonales provistos de  $\frac{1}{4}$ -20 x  $\frac{3}{4}$ " por los agujeros de soporte central para alinear la visera.
8. Use un marcador para marcar los agujeros de montaje de la visera exterior en la sección con cinta en el techo.
9. Quite las mitades de visera y guárdelas.
10. Los agujeros de montaje deben perforarse a un máximo de  $\frac{3}{4}$ " del borde del techo, o la instalación será muy difícil. Perfore las localizaciones marcadas usando una broca de  $\frac{1}{8}$ " y luego una de  $\frac{3}{8}$ ".
11. Aplique una generosa cantidad de silicón a la superficie de montaje de los soportes externos, como se muestra en el dibujo.



12. Instale de nuevo las mitades de visera enganchando el soporte externo en las muescas de visera, luego meta entre las mitades del soporte central. Extienda el soporte en la muesca inferior y apriete los tornillos. Instale los tornillos hexagonales  $\frac{1}{4}$ -20 x  $\frac{3}{4}$ ", arandelas y tuercas por el soporte central y mitades de visera.
13. Hale el empaque de la puerta de arriba de la puerta. Coloque una tuerca de  $\frac{1}{4}$ -20 en una llave de copa abierta y sostenga adentro de la ranura adjunta al agujero y coloque los extremos de la visera usando los tornillos  $\frac{1}{4}$ -20 x  $\frac{3}{4}$ ", arandelas planas y tuercas de bloqueo. Instale el empaque la puerta.
14. Quite el plástico de la visera y limpie con limpiador de vidrio, si es necesario.